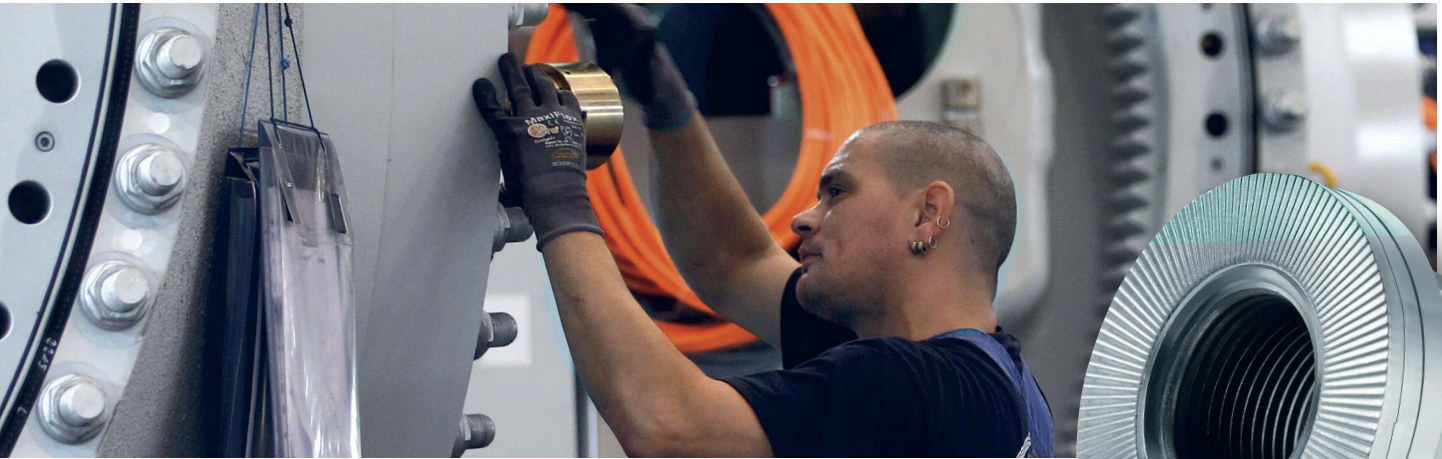


**MADE IN  
GERMANY!**



**HEICO-LOCK®**  
BORGMOER

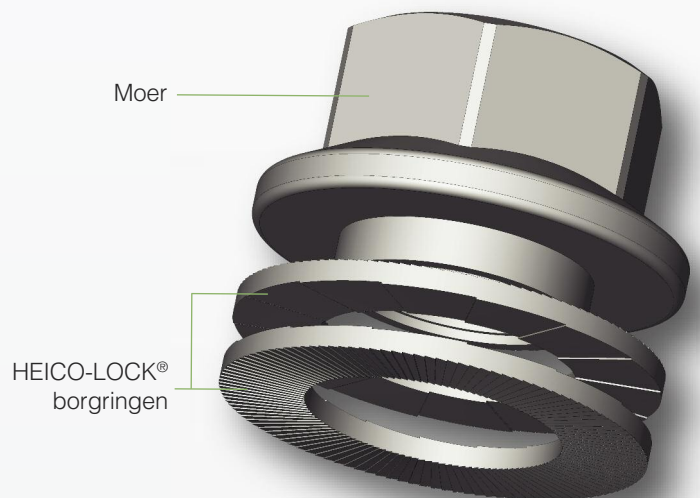
## HEICO-LOCK® BORGMOER



De HEICO-LOCK® borgmoer is een kwalitatief hoogwaardige en gebruikersvriendelijke manier om in veeleisende toepassingen bouten te borgen en is ideaal voor meermalig gebruik. De onlosmakelijke en draaibare combinatie van de moer met de originele HEICO-LOCK® borgringen maakt het borgen van uw boutverbindingen, zelfs bij extreme trillingen of dynamische belastingen, efficiënter, effectiever en eenvoudiger.

### ONTWERP VAN DE BORGMOER

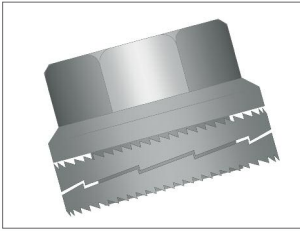
De HEICO-LOCK® borgmoer wordt voor-gemonteerd geleverd. De moer en de HEICO-LOCK® borgringen zijn onlosmakelijk en draaibaar aan elkaar bevestigd. Dat garandeert dat de HEICO-LOCK® borgringen en de moer altijd in de juiste positie worden gemonteerd en uw boutverbinding wordt geborgd met behulp van het beproefde HEICO-LOCK® principe, zonder verlies van kwaliteit of werking.



### DE VOORDELEN VOOR U

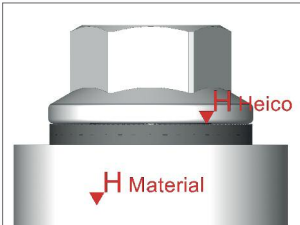
- Het ontwerp als één component elimineert het risico van verkeerde montage.
- Het risico van bedrijfs- en productiestoringen als gevolg van defecte boutverbindingen wordt geminimaliseerd.
- Eenvoudige verwerking, met name op slecht bereikbare plaatsen.
- Altijd op de juiste manier gemonteerd.
- Kortere montagetijd met minder inspanning.
- Geringere complexiteit van de component door minder losse onderdelen.
- Gemakkelijk, veilig en snel te monteren.
- Kan zonder verlies van werking of kwaliteit worden hergebruikt.

## TECHNISCHE SPECIFICATIES



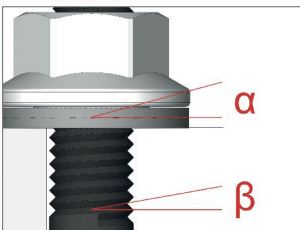
### 1. Voor-gemonteerd borgingssysteem

- De HEICO-LOCK® borgmoer wordt voor-gemonteerd geleverd en heeft voor de gebruiker het voordeel dat deze altijd op de juiste manier wordt toegepast. Dat is met name belangrijk als de moer herhaaldelijk moet worden gemonteerd en gedemonteerd.



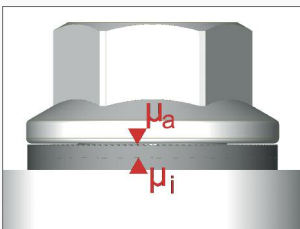
### 2. Verschillende hardheden: $H_{HEICO} > H_{materiaal}$

- In vergelijking met de oppervlaktehardheid van de HEICO-LOCK® borgmoer moet de hardheid van de geklemde onderdelen lager zijn (kwaliteit 8 of 10)
  - Staal (doorgehard)  $485 \pm 25$  HV0.3, zinc flake coated



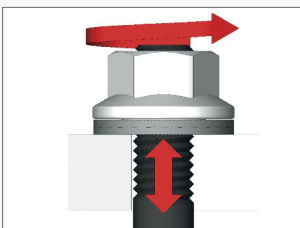
### 3. Verschillende hoeken: $\alpha > \beta$

- De wighoek ( $\alpha$ ) tussen de HEICO-LOCK® borgringen is groter dan de spoedhoek ( $\beta$ ) van de schroefdraad van de bout.
- Doordat deze hoeken verschillen is de axiale expansie van de HEICO-LOCK® borgringen groter dan de mogelijke axiale verplaatsing van de bout over de schroefdraad.



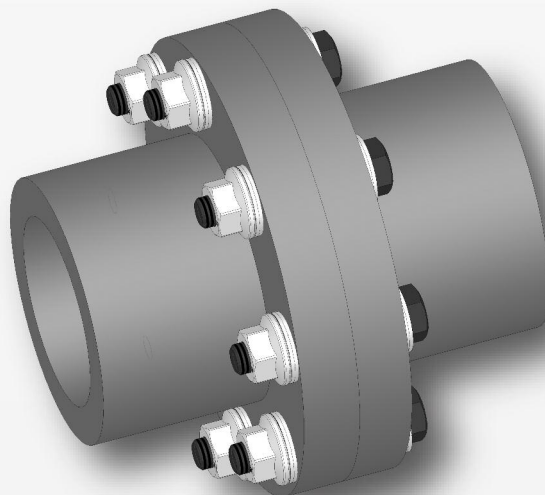
### 4. Verschillende wrijvingscoëfficiënten: $\mu_{buiten} > \mu_{binnen}$

- De wigvormige oppervlakken hebben een aanzienlijk lagere wrijvingscoëfficiënt  $\mu_{binnen}$  dan de getande buitenzijde van de borgringen (wrijvingscoëfficiënt  $\mu_{buiten}$ .)
- Bij lossen van de boutverbinding als gevolg van dynamische belastingen zullen de wigoppervlakken ten opzichte van elkaar gaan bewegen.



### 5. Verschil in voorspanning: $F_{dyn} > F_{stat}$

- Door een axiale expansie van de HEICO-LOCK® borgringen als gevolg van lossen van de bout neemt de klemkracht toe.
- Hierdoor neemt de voorspanning toe ten opzichte van de statische toestand en wordt de bout automatisch geborgd.



## PRODUCTOVERZICHT

M	ARTIKELNR. STAAL	BUITEN DIAMETER [MM]	VERPAKKINGSEENHEID
6	HLM-6	14,2	100
8	HLM-8	17,9	100
10	HLM-10	21,8	50
12	HLM-12	26,0	50
16	HLM-16	34,5	25
20	HLM-20	42,8	10
22	HLM-22	46,5	10

FIJNE SCHROEFDRAAD	ARTIKELNR. STAAL	BUITEN DIAMETER [MM]	VERPAKKINGSEENHEID
20 x 1.5	HLM-20x1.5	42,8	1 / 10
22 x 1.5	HLM-22x1.5	46,5	1 / 10

## TOEPASSINGSGBIEDEN



ENERGIE



SPOORWEGEN



CONSTRUCTIE



AUTOMOTIVE

i

### HEICO-LOCK® WIELMOER

De HEICO-LOCK® wielmoer is dé betrouwbare oplossing voor het probleem van loskomende wielmoeren bij rijden op wegen en ruw terrein. Zelfs onder de meest extreme omstandigheden, bij hoge snelheden en slechte wegdekken is de onlosmakelijke en draaibare combinatie van de wielmoer met de originele HEICO-LOCK® borgringen de ideale borging van uw wielbevestigingen. Met de HEICO-LOCK® wielmoer zijn ongevallen als gevolg van het losraken van wielen verleden tijd!



MEER INFORMATIE: [WWW.HEICO-LOCK.DE](http://WWW.HEICO-LOCK.DE)

## HEICO-GROUP

Sinds 1900 levert de HEICO GROUP betrouwbare en hoogwaardige oplossingen op het gebied van bevestigingstechnologie en kan daarmee bogen op meer dan 100 jaar expertise. Met meer dan 400 medewerkers fabriceert het bedrijf een breed assortiment producten, dat via twaalf eigen vestigingen wereldwijd wordt gedistribueerd.



**HEICO Benelux B.V.**  
Kattegat 22  
NL-9723 JP Groningen

Tel.: 0031-50-8200970  
Fax: 0031-50-8200971

info@heicobenelux.nl  
www.heicobenelux.nl